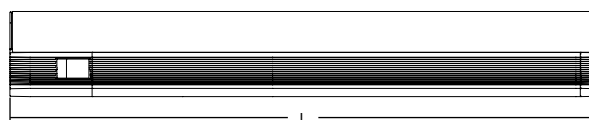
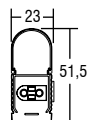
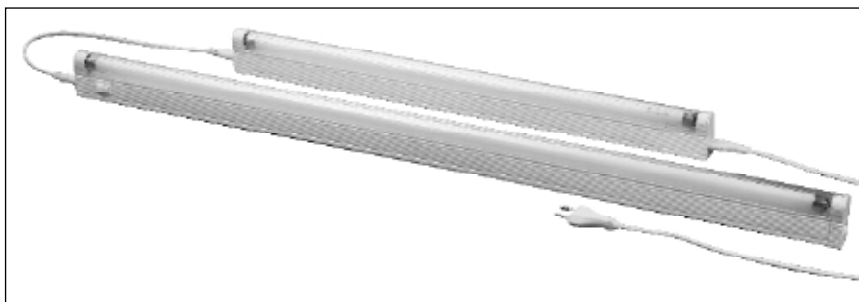


**Mini lampada fluorescente con alimentazione elettronica ed interruttore**  
**Mini fluorescent lamp with electronic power supply and switch**



Articolo Article	Codice Code	W	Nr. max STARLIGHT collegate in cascata Max. nr. STARLIGHT connected in looping	Lunghezza Length L	Peso Weight gr.	Confezioni Box
<b>Luce bianca fredda 4.000 K - Cool white light 4.000 K (840)</b>						
STARLIGHT 8W IP40	180880/8	8	24	319	160	10
STARLIGHT 13W IP40	180881/8	13	14	547	235	10
STARLIGHT 14W IP40	180888/8	14	13	580,5	250	10
STARLIGHT 21W IP40	180882/8	21	9	880,5	350	10
STARLIGHT 28W IP40	180883/8	28	6	1180	480	10
STARLIGHT 35W IP40	180884/8	35	5	1480	570	10
STARLIGHT 49W IP40	180889/8	49	3	1480	570	10
<b>Luce bianca calda 3.000 K - Warm white light 3.000 K (830)</b>						
STARLIGHT 8W IP40	180880/8M	8	24	319	160	10
STARLIGHT 13W IP40	180881/8M	13	14	547	235	10
STARLIGHT 14W IP40	180888/8M	14	13	580,5	250	10
STARLIGHT 21W IP40	180882/8M	21	9	880,5	350	10
STARLIGHT 28W IP40	180883/8M	28	6	1180	480	10
STARLIGHT 35W IP40	180884/8M	35	5	1480	570	10
STARLIGHT 49W IP40	180889/8M	49	3	1480	570	10
<b>Luce bianca caldissima 2.700 K - Warm white light 2.700 K (827)</b>						
STARLIGHT 8W IP40	180880/8W	8	24	319	160	10
STARLIGHT 13W IP40	180881/8W	13	14	547	235	10
STARLIGHT 14W IP40	180888/8W	14	13	580,5	250	10
STARLIGHT 21W IP40	180882/8W	21	9	880,5	350	10
STARLIGHT 28W IP40	180883/8W	28	6	1180	480	10
STARLIGHT 35W IP40	180884/8W	35	5	1480	570	10
STARLIGHT 49W IP40	180889/8W	49	3	1480	570	10



# STARLIGHT IP40

## Mini lampada fluorescente con alimentazione elettronica ed interruttore Mini fluorescent lamp with electronic power supply and switch



Articolo Article (lunghezza - length) cm	Codice Code
<b>Cavo per connessione in cascata - Cable for connection in series</b>	
<b>150</b>	455718333H
<b>300</b>	455718333C
<b>600</b>	455718333D
<b>800</b>	455718333E
<b>1000</b>	455718333F
<b>1500</b>	455718333G

**Norme di riferimento**  
**Reference Norms:**  
EN 60958-1  
EN 60598-2-1  
VDE 0710.T14

**Tensione**  
**Voltage**  
230 ÷ 240 V

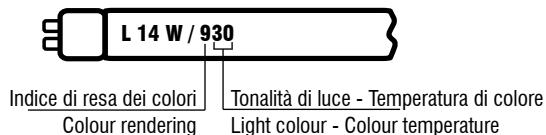
**Frequenza**  
**Frequency**  
50...60 Hz

**Potenza**  
**Power**  
8 ÷ 49 W

**Colore**  
**Colour**  
Bianco  
White

- Mini lampada dal design compatto adatta per ogni applicazione domestica e industriale (all'interno di armadi, sotto i pensili della cucina, per applicazioni da parete o soffitto, sotto tutti i tipi di mensole, negli scaffali, nelle vetrine di negozi ecc).
- Ta = 0...40° C.
- Sorgente luminosa fluorescente T5 alimentata da ballast elettronico per una illuminazione ad alto rendimento e conseguente risparmio energetico.
- Accensione senza sfarfallio e totale assenza di ronzio.
- Bassa temperatura di funzionamento.
- Accensione con pre-riscaldamento dei catodi per una lunga durata della lampada anche in presenza di frequenti cicli "spegnimento/riaccensione".
- STARLIGHT è stata progettata per una facile sostituzione della lampada, oppure per sostituire la stessa con un'altra dalle differenti caratteristiche cromatiche.
- Il ballast elettronico include tutte le protezioni di sicurezza in caso di rottura o mancata accensione della lampada.
- Fornita con cavo e spina di alimentazione da inserire nella lampada stessa tramite spinotto.
- Spinotto in uscita per l'alimentazione di altre STARLIGHT in cascata.
- Compact style mini lamp suitable for all home or office applications (inside wardrobes, under kitchen wall units, for ceiling or wall mounting, under all types of shelves, in racks or shop windows etc).
- Ta = 0...40° C.
- T5 Fluorescent source with electronic ballast for high lighting efficiency and low energy consumption.
- No-flickering ignition and buzz-free operation.
- Low operating temperature.
- Cathode heating before ignition for improved lamp durability even with frequent on/off cycles.
- STARLIGHT is designed to provide easy access to the lamp for replacement or exchange with another lamp with different colour characteristics.
- Electronic ballast fitted with all safety protections in case of lamp failure or failed ignition.
- Supplied with power cable and plug to be connected into the lamp jack.
- Output jack for supply of other STARLIGHT in looping.

### Codice colore internazionale - International colour code



#### Indice di resa dei colori

La prima cifra del codice colore internazionale sta ad indicare l'indice di resa dei colori:

8 = indice di resa dei colori  $R_a = 80 - 89$

9 = indice di resa dei colori  $R_a = 90 - 100$

#### Tonalità di luce - Temperatura di colore

Le due cifre successive del codice colore internazionale stanno ad indicare la tonalità di luce o la temperatura di colore, nel nostro caso:

27 = 2.700 K | 30 = 3.000 K | 40 = 4.000 K

L'unità di misura della temperatura di colore è il Kelvin (K). La temperatura di colore di una lampada da un'idea della sua tonalità di luce. La tonalità di luce o la temperatura di colore di una lampada fluorescente sono determinate dalla composizione del rivestimento di fosforo all'interno del tubo. Ciò rende possibile avere una luce bianca con sfumature molto diverse tra loro.

#### Colour rendering index

The first number of the International colour code indicates the colour rendering index:

8 = colour rendering index  $R_a = 80 - 89$

9 = colour rendering index  $R_a = 90 - 100$

#### Light colour - Colour temperature

The subsequent numbers of the International colour code indicate the light colour or colour temperature:

27 = 2.700 K | 30 = 3.000 K | 40 = 4.000 K

The unit of measure for colour temperature is the Kelvin (K). The colour temperature of a lamp gives an idea of its light colour. The light colour or colour temperature of a fluorescent lamp is determined by the composition of the phosphorous coating inside the tube. This makes it possible to have a white light with very different shades.